

REPÈRE # \_\_\_\_\_

MODELE # \_\_\_\_\_

NOM # \_\_\_\_\_

SIS # \_\_\_\_\_

AIA # \_\_\_\_\_



560028 (KARMAP)

7 + 2,3 LT Distributeur de  
crème glacée DOUX 9 KG/  
heure - cylindre à pompe

### Caractéristiques principales

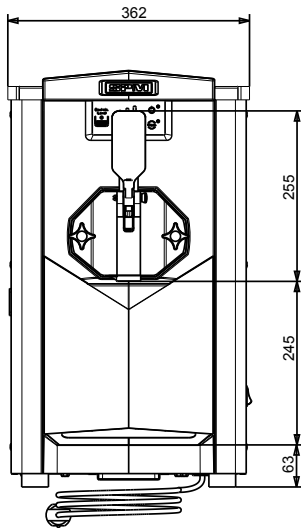
- Idéal pour la préparation de crème glacée et de yaourt glacé.
- Mode dégivrage / nuit : pour l'activer, appuyez sur la touche avec le symbole - jusqu'à ce que toutes les lumières soient éteintes. De cette façon, la température se stabilisera à 0 / + 2 ° C et le produit restera frais sans être stressé. En rallumant le système de congélation, le produit sera prêt en quelques minutes.
- Témoin de niveau minimum.
- Levier de distribution personnalisable.
- Petite machine silencieuse.
- Système d'alimentation par pompe.
- Capacité horaire (jusqu'à) : 120 cônes (9 kg/h).

### Construction

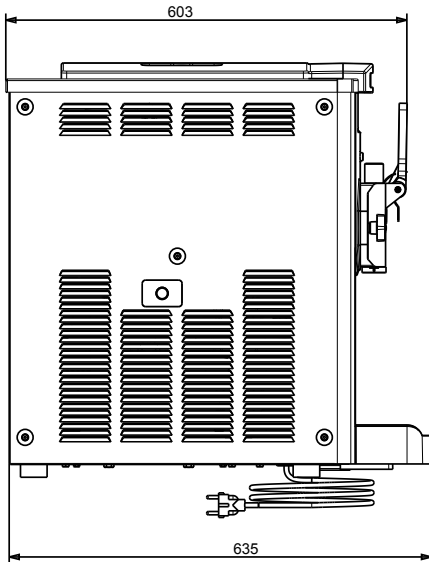
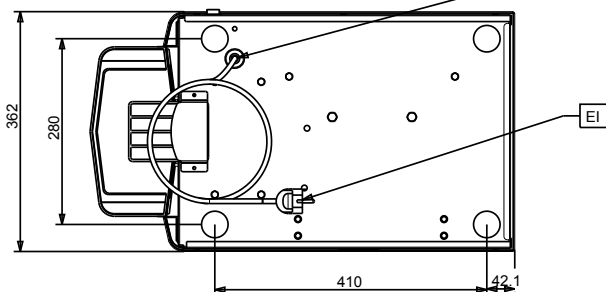
- Panneaux en acier inoxydable.

APPROBATION: \_\_\_\_\_

Avant



Côté


 Dessus  
 EI


### Électrique

Voltage :

560028 (KARMAP) 220-240 V/1 ph/50 Hz

Puissance de raccordement 1.15 kW

### Informations générales

Largeur extérieure 357 mm

Profondeur extérieure 521 mm

Hauteur extérieure 657 mm

Poids net : 75 kg

[NOT TRANSLATED]

Type de fluide réfrigérant : R452A